

Descrizione

Le porte di accesso per condotti rettangolari (FAD) e per condotti rotondi (CAD) sono porte di facile installazione. Il pannello interno viene fatto scorrere all'interno del condotto e il pannello esterno viene sovrapposto e fissato con le due manopole.

Le porte di accesso consentono di accedere facilmente al condotto di ventilazione per l'ispezione e la pulizia.

Le manopole blu sono fornite di serie.



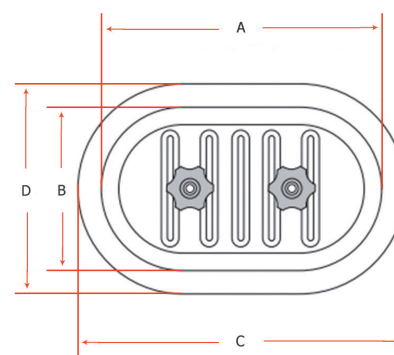
Dati tecnici

PANNELLI	Materiale	Acciaio zincato Z275
GUARNIZIONE DI TENUTA	Tipo	Guarnizione in EPDM di alta qualità
	Dimensione	6 mm x 15 mm
	Densità	+/- 33 Kg / m ³
COMPONENTI SISTEMA DI COMPRESSIONE	Viti	2 viti: M8x40 o M10x40 crimpate su pannello interno
	Molle	2 molle a compressione
	Manopole	2 manopole in plastica con inserto metallico M8 o M10

La dima autoadesiva viene fornita con ogni porta, per un taglio preciso.

Dimensioni

Tipo di porta	Dimensioni nominali (mm)	Dimensioni effettive (mm) Il formato è oblungo e il raggio dei 4 angoli equivale al formato piccolo diviso per 2.			
		A	B	C	D
18	180 x 80	170	72	197	101
20	200 x 100	200	100	219	117
25	250 x 150	250	150	274	186
30	300 x 200	300	200	329	228
42	400 x 200	380	180	412	212
40	400 x 300	380	280	403	303
50	500 x 400	500	400	532	432
60	600 x 450	600	450	627	480



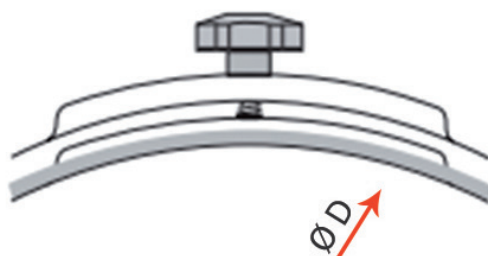
A & B = dimensioni dell'apertura
C & D = dimensioni esterne

Tabella di selezione CAD per condotti rotondi

Dimensione porta Diametro del tubo	180x80 mm	200x100 mm	250x150 mm	300x200 mm	400x300 mm	500x400 mm	600x450 mm
100 mm	Standard	-	+	-	-	-	-
125 mm	Standard	-	+	-	-	-	-
140 mm	+	Standard	+	-	-	-	-
150 mm	+	+	+	-	-	-	-
160 mm	Standard	+	Standard	-	-	-	-
180 mm	+	Standard	+	-	-	-	-
200 mm	Standard	Standard	Standard	-	-	-	-
224 mm	+	+	+	-	-	-	-
250 mm	+	Standard	Standard	-	-	-	-
280 mm	+	+	+	-	-	-	-
300 mm	+	+	+	-	-	-	-
315 mm	-	Standard	Standard	Standard	-	-	-
355 mm	-	-	Standard	Standard	-	-	-
400 mm	-	-	Standard	Standard	Standard	-	-
450 mm	-	-	Standard	Standard	Standard	-	-
500 mm	-	-	Standard	Standard	Standard	-	-
550 mm	-	-	-	+	+	-	-
560 mm	-	-	-	+	Standard	-	-
600 mm	-	-	-	+	+	-	-
630 mm	-	-	-	+	Standard	Standard	-
700 mm	-	-	-	-	+	+	-
710 mm	-	-	-	-	Standard	Standard	Standard
800 mm	-	-	-	-	Standard	Standard	Standard
850 mm	-	-	-	-	+	+	+
900 mm	-	-	-	-	Standard	Standard	Standard
1000 mm	-	-	-	-	+	Standard	Standard
1120 mm	-	-	-	-	+	Standard	Standard
1250 mm	-	-	-	-	+	Standard	Standard
1400 mm	-	-	-	-	-	-	Standard
1500 mm	-	-	-	-	-	-	Standard
1600 mm	-	-	-	-	-	-	Standard
1800 mm	-	-	-	-	-	-	Standard

Per i condotti di diametro diverso da quello standard, si consiglia di utilizzare le porte di accesso curve con un diametro direttamente superiore a quello richiesto.

+ : Disponibile su richiesta
- : Non disponibile

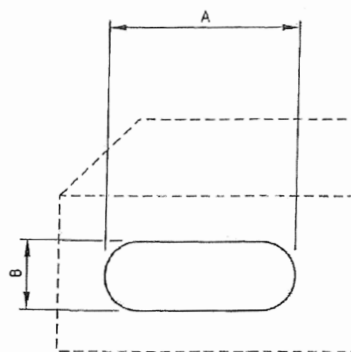
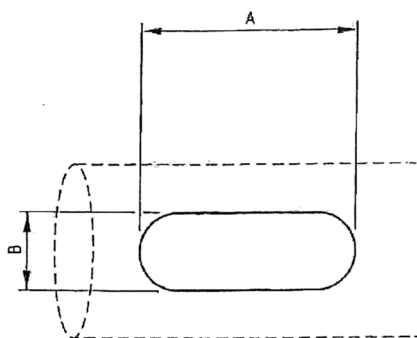


Raccomandazioni (basate sulla norma EN 12097)

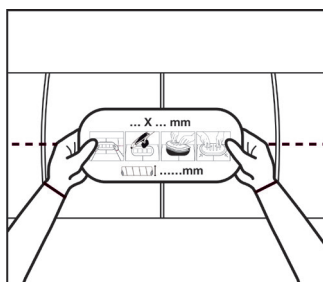
La porta di accesso deve essere installata :

- prima e dopo ogni installazione di : serrande, serrande tagliafuoco, filtri, ventilatori, riscaldatori, ...
- dopo ogni cambio di direzione superiore a 45° rispetto alla porta d'accesso
- dopo ogni cambio di flusso d'aria rispetto alla porta d'accesso
- ogni 7,5 m su canale rettilineo

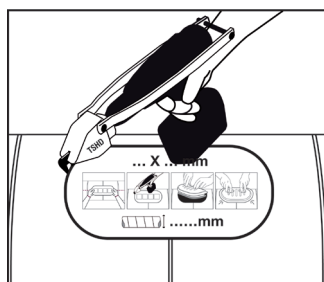
CONDOTTI ROTONDI (CAD)		CONDOTTI RETTANGOLARI (FAD)	
Diametro nominale del condotto (mm)	Dimensione della porta di accesso (mm) A x B	Larghezza del condotto in cui è montato lo sportello di accesso (mm) S	Dimensione minima della porta di accesso (mm) A x B
$100 \leq D < 200$	180 x 80	$S \leq 200$	180 x 80
$200 \leq D \leq 315$	250 x 150	$200 < S \leq 400$	300 x 200
$315 < D \leq 500$	300 x 200	$400 < S \leq 500$	400 x 300
$500 < D$	400 x 300	$500 < S$	500 x 400



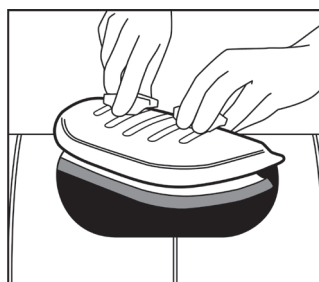
Applicazione



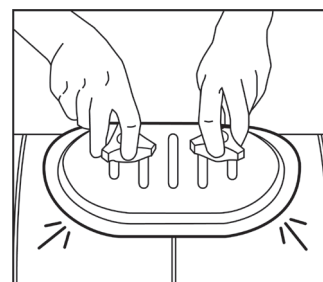
1. Incollare la sagoma autoadesiva sul condotto (una sagoma viene fornita con ogni porta).



2. Con le cesoie Turbo o simili, tagliare intorno alla sagoma facendo attenzione a non superare le dimensioni della stessa (la porta funzionerà correttamente se tagliata secondo le dimensioni della sagoma +0 mm -3 mm).



3. Installare lo sportello svitando le manopole fino a quando la filettatura è a livello della parte superiore del bullone. Con entrambe le mani, inserire lo sportello nel foro inclinandolo.



4. Tirare dritto ed estrarre leggermente per allineare. Quindi stringere le manopole.