

## Description

La **série AM** est formée par des isolants métalliques à ressort (avec composant amortisseur faible) appropriés pour isoler toute sorte de machines travaillant à basses fréquences (en-dessous de 1200 tr/min).

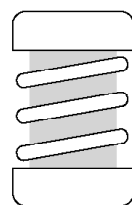
Description du composant :

- **Capsules cylindriques métalliques** qui protègent extérieurement le ressort. Un mastic viscoélastique empêche le contact direct des parties métalliques et constitue une barrière au bruit.



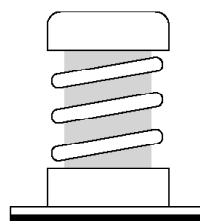
## Specifications techniques

- Isolateurs basse fréquence recommandés pour les installations HVAC
- Haute résistance aux intempéries grâce à la protection des ressorts par une peinture de résine époxy-polyester
- Les vis de réglage M8 pour la mise à niveau des ressorts «C» peuvent être fournies séparément
- Les vis de réglage M12 pour la mise à niveau des ressorts «M» peuvent être fournies séparément
- Identification des résistances facilitée grâce à des couleurs différentes



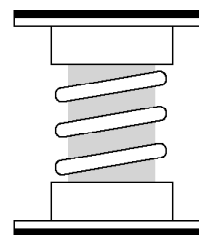
**C**

Sans base



**M**

Avec base  
métallique



**R**

Avec 2 bases  
métalliques

## Comportement dynamique des ressorts et caoutchouc

Tous nos modèles de ressorts antivibratoires ont été testés dans les laboratoires acoustiques européens afin de remplir les réglementations de l'UE en matière de normes antivibratoires.

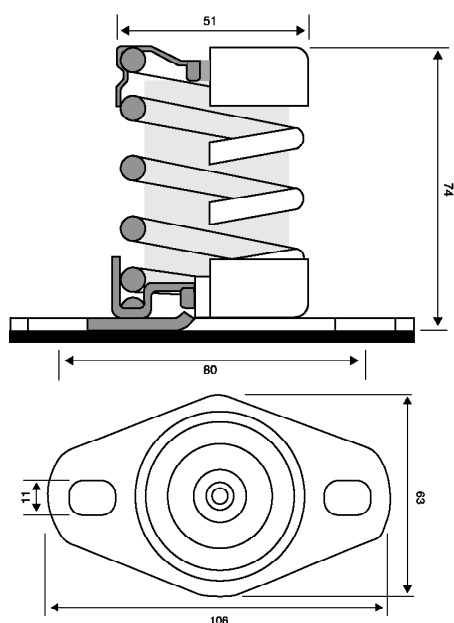
Voir résultats des Comportements Dynamique Exp n° 06/3200678



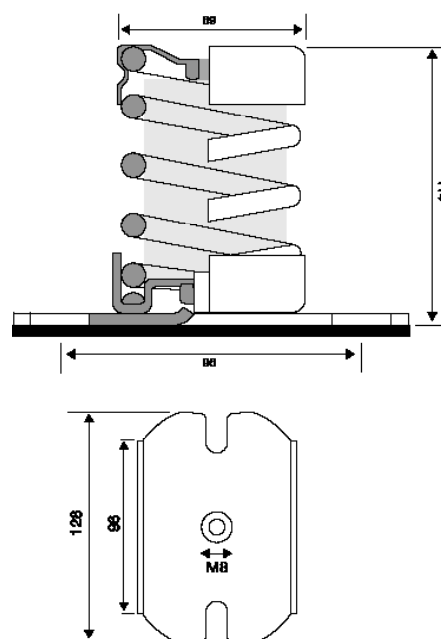
		AM C												
		5	15	25	50	75	100	125	150	200	250	350	450	550
Hauteur (mm)		71	71	71	71	71	71	71	111	111	111	111	111	111
Charge min./kg (12mm)		2	8	14	16	39	46	66	71	86	112	150	193	236
Charge max./kg (25mm)		5	15	25	50	75	100	125	150	200	250	350	450	550
Couleur ressort		NOIR	ORANGE	VIOLET	VERT	BLEU	ROUGE	ROSE	VERT	JAUNE	MARRON	GRIS	ORANGE	NOIR

		AM M												
		5	15	25	50	75	100	125	150	200	250	350	450	550
Hauteur (mm)		74	74	74	74	74	74	74	114	114	114	114	114	114
Charge min./kg (12mm)		2	8	14	16	39	46	66	71	86	112	150	193	236
Charge max./kg (25mm)		5	15	25	50	75	100	125	150	200	250	350	450	550
Couleur ressort		NOIR	ORANGE	VIOLET	VERT	BLEU	ROUGE	ROSE	VERT	JAUNE	MARRON	GRIS	ORANGE	NOIR

		AM R												
		5	15	25	50	75	100	125	150	200	250	350	450	550
Hauteur (mm)		77	77	77	77	77	77	77	117	117	117	117	117	117
Charge min./kg (12mm)		2	8	14	16	39	46	66	71	86	112	150	193	236
Charge max./kg (25mm)		5	15	25	50	75	100	125	150	200	250	350	450	550
Couleur ressort		NOIR	ORANGE	VIOLET	VERT	BLEU	ROUGE	ROSE	VERT	JAUNE	MARRON	GRIS	ORANGE	NOIR



AM 5 / 125



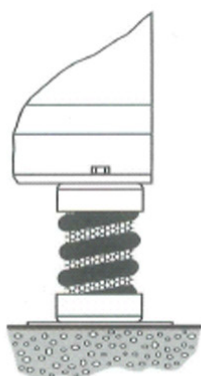
AM 150 / 550

Ces informations ne tiennent que de notre connaissance actuelle et sont données de bonne foi. Les valeurs données sont des valeurs moyennes et sujettes à tout changement sans préavis. Toute utilisation dans des conditions non recommandées ne saurait engager la responsabilité du fabricant et du distributeur, dû aux possibles variations de fabrication et d'application par les utilisateurs. Il est recommandé aux utilisateurs de tester préalablement les produits afin de s'assurer qu'ils conviennent à l'application choisie.

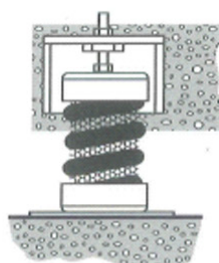
**Assemblage**



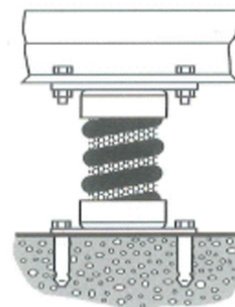
Version C



Version M

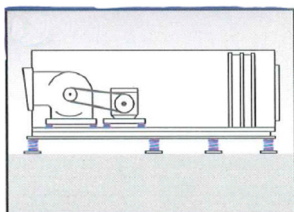


Version M  
avec mise à niveau

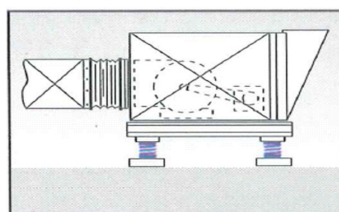


Version R

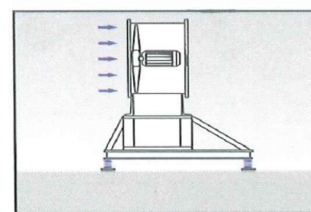
**Application**



Climatisation



Centrales de traitement  
d'air



Ventilateurs