

Description

Les régulateurs à diaphragmes IRIS sont spécialement conçus pour mesurer et régler les débits d'air dans les conduits circulaires de ventilation et de contionnement d'air.

- Disponible en: - acier galvanisé et
- inox (sauf pour les diamètres 150 et 300)
- Diamètres : 80 jusqu'à 800 mm
- Erou de réglage en ABS à déplacer avec la clé ou le tournevis fourni.
- Point de mesure en caoutchouc prévu de chaque côté du registre pour le branchement d'un manomètre.
- Joints d'étanchéités à double lèvres pour connexion étanche avec le conduit
- Température d'utilisation de -10°C à +80°C
- Etanchéité à l'air : Classe «C»



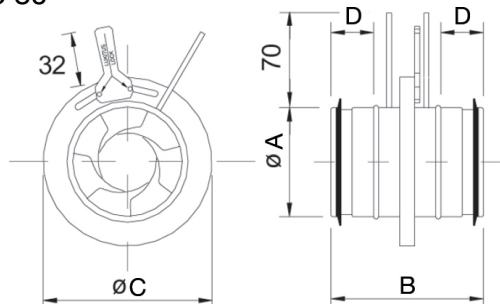
IRIS



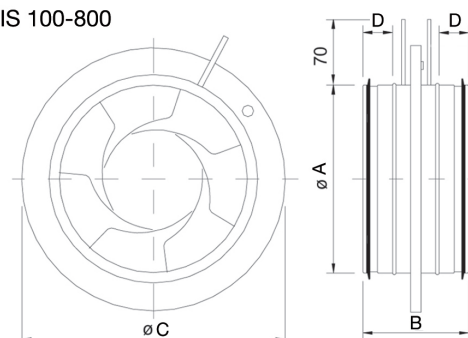
IRIS INOX

Specifications techniques

IRIS 80



IRIS 100-800



| | A (mm) | B (mm) | C (mm) | D (mm) | Poids (kg) |
|------------------|--------|--------|--------|--------|------------|
| IRIS-80 | 79 | 115 | 125 | 35 | 0,5 |
| IRIS-100 | 99 | 115 | 165 | 30 | 0,6 |
| IRIS-125 | 124 | 115 | 188 | 30 | 0,7 |
| IRIS-150* | 149 | 115 | 230 | 30 | 1,0 |
| IRIS-160 | 159 | 115 | 230 | 30 | 1,0 |
| IRIS-200 | 199 | 120 | 285 | 30 | 1,4 |
| IRIS-250 | 249 | 135 | 335 | 40 | 2,0 |
| IRIS-300* | 299 | 140 | 405 | 40 | 2,6 |
| IRIS-315 | 314 | 140 | 405 | 40 | 2,6 |
| IRIS-400 | 399 | 150 | 525 | 55 | 6,5 |
| IRIS-500 | 499 | 150 | 655 | 52 | 9,0 |
| IRIS-630 | 629 | 160 | 815 | 60 | 16,0 |
| IRIS-800 | 799 | 290 | 1015 | 120 | 25,0 |

* pas disponible en inox

Application

Afin d'obtenir une précision correcte sur la mesure de débit et une bonne régulation, certaines règles d'implantation des INOX-IRIS sont à respecter. Du respect de ces distances d'implantation dépend le fonctionnement optimal des appareils.

Cependant, le fonctionnement des IRIS est indépendant du sens du flux d'air.

L'écart de mesure maximal autorisé est de $\pm 7\%$. Cela s'applique également si l'IRIS est près d'une pièce en T ou d'un coude de conduit.

Distance d'implantation recommandée pour applications typiques :

