

Description

Les régulateurs à diaphragmes IRIS sont spécialement conçus pour mesurer et régler les débits d'air dans les conduits circulaires de ventilation et de contionnement d'air.

- Disponible en: - acier galvanisé ZnP 275
- inox 316L (sauf pour les diamètres 150 et 300)
- Diamètres : 80 jusqu'à 800 mm
- Erou de réglage en ABS à déplacer avec la clé ou le tournevis fourni.
- Point de mesure en caoutchouc prévu de chaque côté du registre pour le branchement d'un manomètre.
- Joints d'étanchéités à double lèvres pour connexion étanche avec le conduit
- Température d'utilisation de -10°C à +80°C
- Etanchéité à l'air : Classe «C»



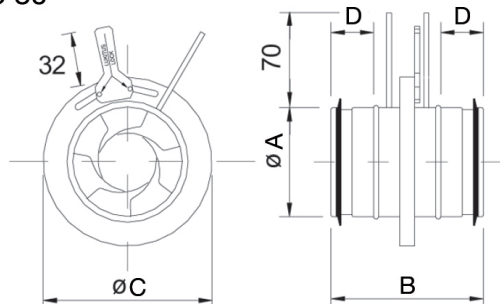
IRIS



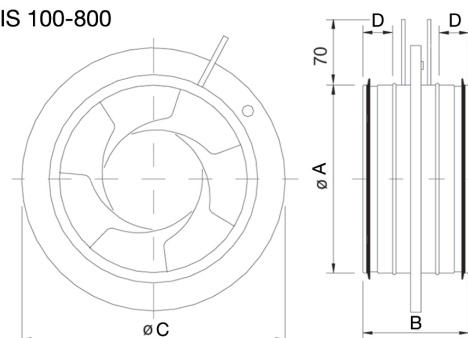
IRIS INOX

Specifications techniques

IRIS 80



IRIS 100-800



	A (mm)	B (mm)	C (mm)	D (mm)	Poids (kg)
IRIS-80	79	115	125	35	0,5
IRIS-100	99	115	165	30	0,6
IRIS-125	124	115	188	30	0,7
IRIS-150*	149	115	230	30	1,0
IRIS-160	159	115	230	30	1,0
IRIS-200	199	120	285	30	1,4
IRIS-250	249	135	335	40	2,0
IRIS-300*	299	140	405	40	2,6
IRIS-315	314	140	405	40	2,6
IRIS-400	399	150	525	55	6,5
IRIS-500	499	150	655	52	9,0
IRIS-630	629	160	815	60	16,0
IRIS-800	799	290	1015	120	25,0

* pas disponible en inox

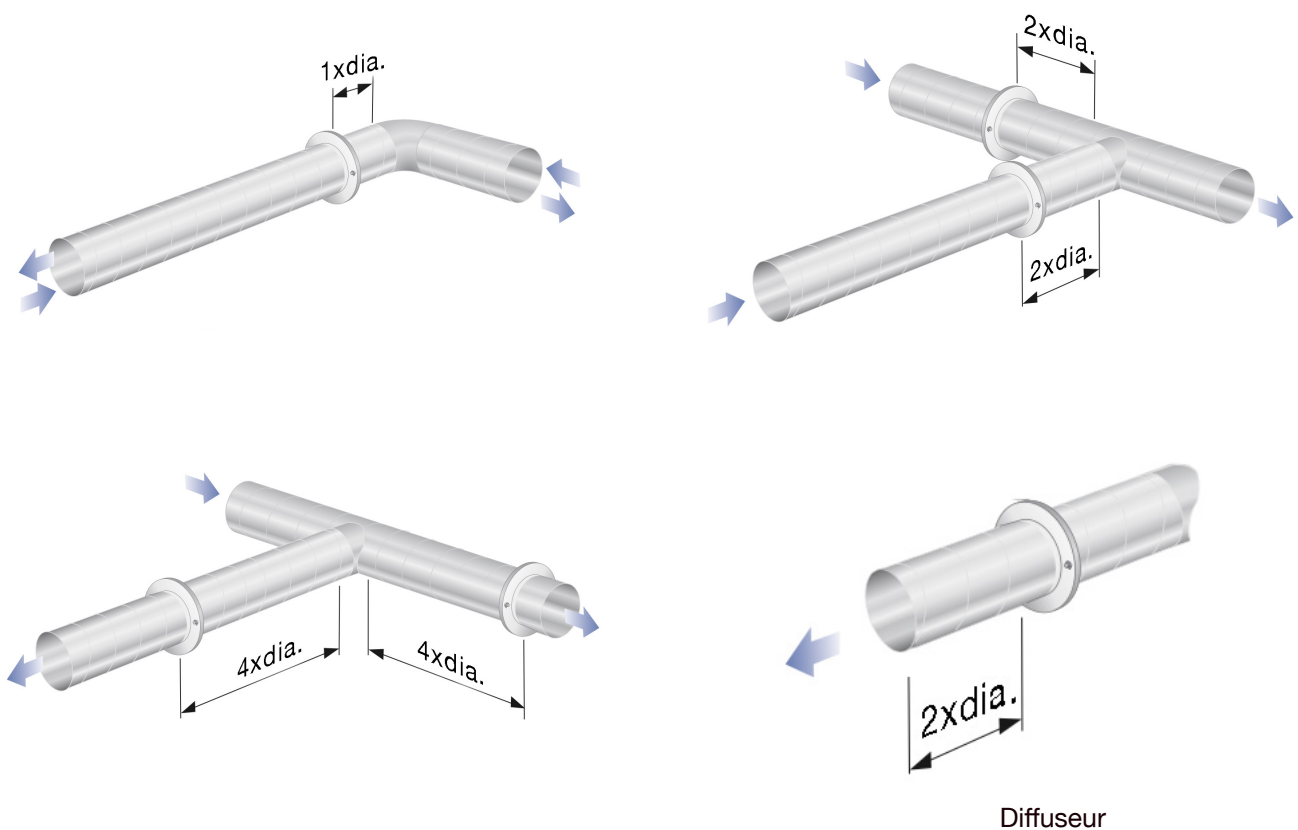
Application

Afin d'obtenir une précision correcte sur la mesure de débit et une bonne régulation, certaines règles d'implantation des INOX-IRIS sont à respecter. Du respect de ces distances d'implantation dépend le fonctionnement optimal des appareils.

Cependant, le fonctionnement des IRIS est indépendant du sens du flux d'air.

L'écart de mesure maximal autorisé est de $\pm 7\%$. Cela s'applique également si l'IRIS est près d'une pièce en T ou d'un coude de conduit.

Distance d'implantation recommandée pour applications typiques :



Ces informations ne tiennent que de notre connaissance actuelle et sont données de bonne foi. Les valeurs données sont des valeurs moyennes et sujettes à tout changement sans préavis. Toute utilisation dans des conditions non recommandées ne saurait engager la responsabilité du fabricant et du distributeur, dû aux possibles variations de fabrication et d'application par les utilisateurs. Il est recommandé aux utilisateurs de tester préalablement les produits afin de s'assurer qu'ils conviennent à l'application choisie.