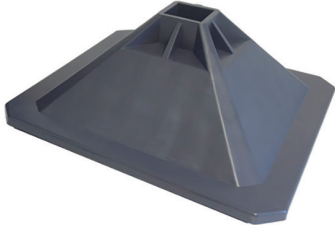
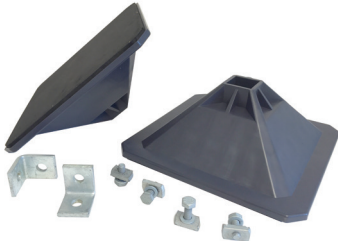


Description

Le kit square foot est conçu pour supporter des structures métalliques en toiture ou en espaces industriels. Conçus pour des rails de 41 x 41 mm.

- Préserve la membrane d'étanchéité du toit
- Installation facile et rapide
- Patins isolants pré-attachés en polyéthylène à cellule fermée
- Grande flexibilité : réglable hauteur / largeur

PIED SUPPORT : B-SQF	KIT H DE SUPPORT : B-KSF
	
<p>Le pied support est constitué de :</p> <ul style="list-style-type: none"> • Pieds en polyéthylène haute densité (HDPE) • Patins isolants pré-attachés 	<p>Le kit H de support est constitué de :</p> <ul style="list-style-type: none"> • Pieds moulés : x2 • Equerres M10 : x2 • Fixations M10 : x4

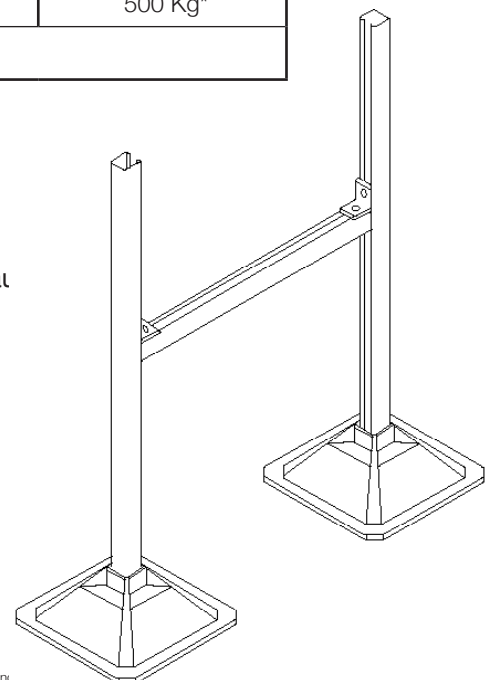
Specifications techniques

	B-SQF-200	B-SQF-305	B-SQF-500
Materiu	Polyéthylène haute densité (HDPE)		
Dimensions	200 x 200 x 120 mm	305 x 305 x 120 mm	500 x 500 x 120 mm
Poids sécuritaire pour lot de 2 pied	150 Kg*	350 Kg*	500 Kg*
Température recommandée	-30°C / +110°C		

* Ne fournissant pas les rails, les poids sont donnés à titre d'informations. Veuillez consulter les spécifications techniques des rails pour connaître le poids sécuritaire maximum.

Application

Conçu pour le supportage de gaines de ventilation, chemin de câbles, tuyau



Ces informations reflètent notre connaissance actuelle et sont données de bonne foi. Les valeurs données sont des valeurs moyennes et sujettes à tout changement. Nous ne saurions engager la responsabilité du fabricant et du distributeur, dû aux possibles variations de fabrication et d'application par les utilisateurs. Il est recommandé aux utilisateurs de tester préalablement les produits afin de s'assurer qu'ils conviennent à l'application choisie.