

Description

Les **SIB** plots antivibratiles en caoutchouc (élastomère synthétique) peuvent être utilisés seuls ou en combinaison avec les pattes de suspension.

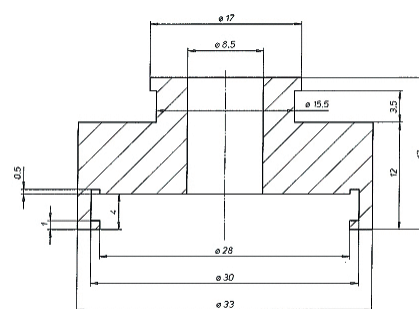
Ils absorbent les transmissions de vibrations entre le conduit d'air et le système de support.

Les plots antivibratiles sont livrés «prêt à l'utilisation»: la rondelle est préassemblée et montée dans l'élément en caoutchouc.



Specifications techniques : SILENTBLOCK

Matériel	Caoutchouc (élastomère synthétique)
Dureté	55 Shore A
Coleur	Noir
Hauteur	17 mm
Diametre extérieur	33 mm



Specifications techniques : RONDELLES

Matériel	Acier galvanisé
Diametre extérieur	30 mm

