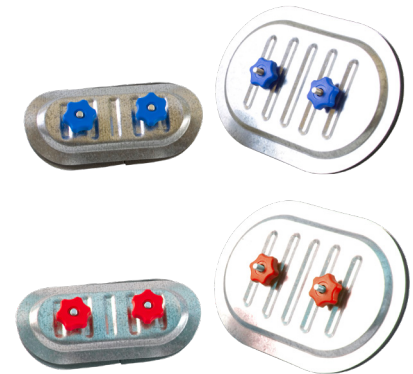


Description

Les portes de visite planes (FAD) pour gaines rectangulaires et les portes de visite cintrées (CAD) pour gaines circulaires consistent en deux panneaux connectés entre eux par 2 vis, ressorts et poignées.

Les portes de visite permettent d'accéder facilement et efficacement dans les conduits de ventilation à des fins d'inspection et de nettoyage.

Poignées bleues livrées en standard. Poignées rouges disponible sur demande.



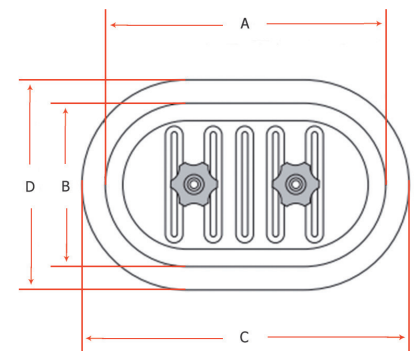
Specifications techniques

PANNEAUX	Matériau	Acier galvanisé Z275
JOINT D'ÉTANCHÉITÉ	Type	EPDM haute qualité
	Dimension	6 mm x 15 mm
	Densité	+/- 33 Kg / m ³
COMPOSANTS DU SYSTÈME DE COMPRESSION	Vis	2 vis: M8x40 ou M10x40 serties sur le panneau intérieur
	Ressorts	2 ressorts de compression
	Poignés	2 poignées-étoile en plastique à insert métallique M8 ou M10

Un gabarit de découpe autocollant est livré avec chaque porte

Tailles

Type de porte	Taille nominales (mm)	Dimensions (mm)			
		A	B	C	D
18	180 x 80	170	72	197	101
20	200 x 100	200	100	219	117
25	250 x 150	250	150	274	186
30	300 x 200	300	200	329	228
42	400 x 200	380	180	412	212
40	400 x 300	380	280	403	303
50	500 x 400	500	400	532	432
60	600 x 450	600	450	627	480



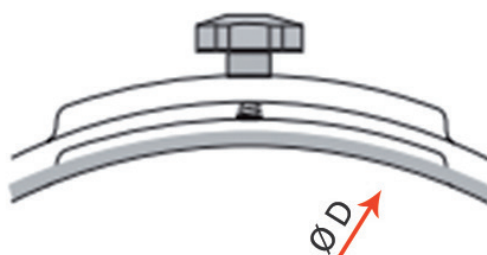
A & B = dimensions de l'ouverture
C & D = dimensions extérieures

Porte CAD pour gaines circulaires

Taille porte dia. conduit	180x80 mm	200x100 mm	250x150 mm	300x200 mm	400x300 mm	500x400 mm	600x450 mm
100 mm	Standard	-	+	-	-	-	-
125 mm	Standard	-	+	-	-	-	-
140 mm	+	Standard	+	-	-	-	-
150 mm	+	+	+	-	-	-	-
160 mm	Standard	+	Standard	-	-	-	-
180 mm	+	Standard	+	-	-	-	-
200 mm	Standard	Standard	Standard	-	-	-	-
224 mm	+	+	+	-	-	-	-
250 mm	+	Standard	Standard	-	-	-	-
280 mm	+	+	+	-	-	-	-
300 mm	+	+	+	-	-	-	-
315 mm	-	Standard	Standard	Standard	-	-	-
355 mm	-	-	Standard	Standard	-	-	-
400 mm	-	-	Standard	Standard	Standard	-	-
450 mm	-	-	Standard	Standard	Standard	-	-
500 mm	-	-	Standard	Standard	Standard	-	-
550 mm	-	-	-	+	+	-	-
560 mm	-	-	-	+	Standard	-	-
600 mm	-	-	-	+	+	-	-
630 mm	-	-	-	+	Standard	Standard	-
700 mm	-	-	-	-	+	+	-
710 mm	-	-	-	-	Standard	Standard	Standard
800 mm	-	-	-	-	Standard	Standard	Standard
850 mm	-	-	-	-	+	+	+
900 mm	-	-	-	-	Standard	Standard	Standard
1000 mm	-	-	-	-	+	Standard	Standard
1120 mm	-	-	-	-	+	Standard	Standard
1250 mm	-	-	-	-	+	Standard	Standard
1400 mm	-	-	-	-	-	-	Standard
1500 mm	-	-	-	-	-	-	Standard
1600 mm	-	-	-	-	-	-	Standard
1800 mm	-	-	-	-	-	-	Standard

Pour les diamètres non standards, il y a lieu de choisir la courbure directement supérieure au diamètre recherché.

+ : Disponible sur demande
- : Non disponible



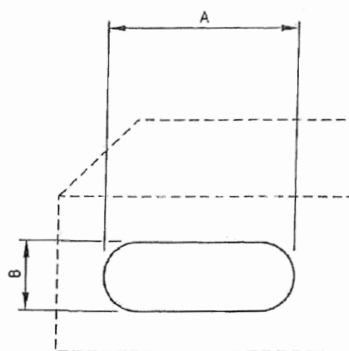
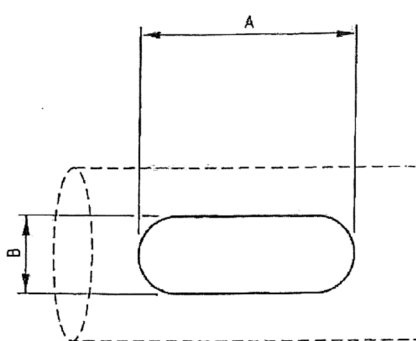
Ces informations ne tiennent que de notre connaissance actuelle et sont données de bonne foi. Les valeurs données sont des valeurs moyennes et sujettes à tout changement sans préavis. Toute utilisation dans des conditions non recommandées ne saurait engager la responsabilité du fabricant et du distributeur, dû aux possibles variations de fabrication et d'application par les utilisateurs. Il est recommandé aux utilisateurs de tester préalablement les produits afin de s'assurer qu'ils conviennent à l'application choisie.

Recommandations (based on EN 12097)

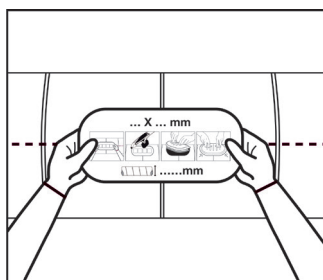
Les portes de visite doivent être placées :

- au moins tous les 7,5 m
- après chaque changement de direction du flux d'air de plus de 45 °
- après chaque changement de diamètre
- avant et après chaque accessoire de montage (clapets, clapets coupe-feu, filtres, ventilateurs de gaines, conduits, ...)

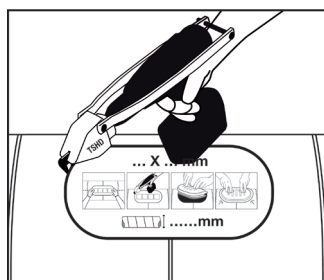
GAINES CIRCULAIRES (CAD)		GAINES RECTANGULAIRES (FAD)	
Diamètre du conduit (mm)	Taille minimale de porte de visite (mm) A x B	Hauteur du conduit (mm)	Taille minimale de porte de visite (mm) A x B
$100 \leq D < 200$	180 x 80	$S \leq 200$	180 x 80
$200 \leq D \leq 315$	250 x 150	$200 < S \leq 400$	300 x 200
$315 < D \leq 500$	300 x 200	$400 < S \leq 500$	400 x 300
$500 < D$	400 x 300	$500 < S$	500 x 400



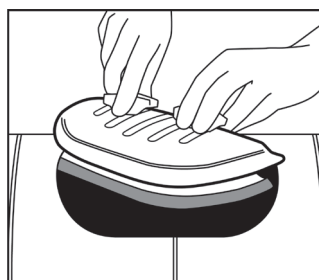
Application



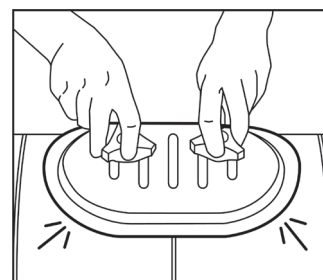
1. Coller le gabarit de découpe sur la gaine (un gabarit est fourni avec chaque trappe)



2. Utiliser le Turbo Shears ou cisaille similaire pour couper autour du gabarit en prenant soin de ne pas dépasser la taille du gabarit (la porte fonctionnera correctement lorsque la gaine est coupée à la taille du gabarit +0 mm -3 mm).



3. Installer la porte en dévissant les boutons jusqu'en haut des vis. A l'aide des deux mains, placez la porte dans le trou.



4. Placer la porte pour qu'elle s'ajuste parfaitement. Serrer les boutons.