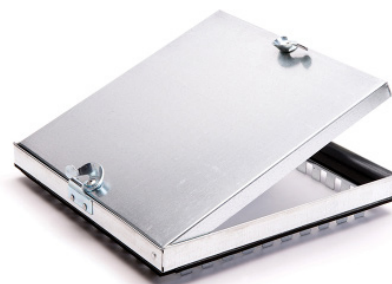


Description

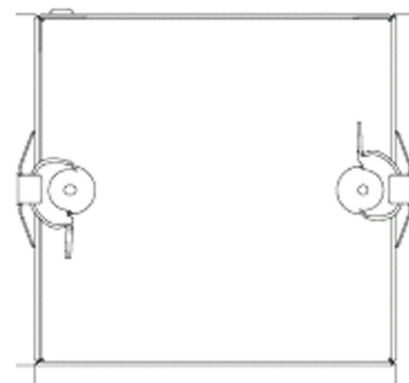
Les Trappes de visites sont disponibles dans de nombreuses tailles afin de correspondre à tous les besoins. Toutes les trappes de visites ont une double paroi en acier galvanisé Z275 et sont recouvertes d'une isolation en fibre de verre de 25 mm. Les languettes de rayon sur le cadre de la porte d'accès aux conduits réduisent les risques de blessure à la main.

- Isolation: haute densité (45 kg / m³) de conductivité thermique: 25 ° C - 0,035 et 75 ° C - 0,044, (GB / T10294-2008).
- Joint d'étanchéité en de polyéthylène haute densité fixé sur les bords de la face intérieure du cadre extérieur.
- Fermetures à cammes qui assurent une étanchéité par compression.



Specifications techniques

TRAPPE	Matériau	Acier galvanisé
	Epaisseur panneau	0,9 mm
JOINT	Matériau	Polyethylene (PE) Haute densité
ISOLATION	Matériau	Laine de verre type RWA 45
	Densité	45 Kg / m ³
	Epaisseur	25 mm
	Classement au feu	Non combustible A1
FERMETURES	Fermetures à cammes	



Tailles standard disponibles

150 x 150 mm	200 x 125 mm	250 x 250 mm	300 x 150 mm	400 x 200 mm	450 x 300 mm	500 x 500 mm	600 x 300 mm
	200 x 200 mm		300 x 200 mm	400 x 300 mm	450 x 450 mm		600 x 400 mm
			300 x 300 mm	400 x 400 mm			600 x 450 mm
							600 x 600 mm

Other sizes available on demand

Application

La pose est simple et rapide. Après découpe d'un trou environ 30 – 32 mm plus petit que la taille de la porte utilisée, il suffit de presser vers le bas les rabats. Il faut ensuite placer la porte à l'intérieur de son cadre et serrer les fermetures.