

## Description

Le **Manchon Précerclé** est spécialement recommandé pour neutraliser les vibrations causées par des unités de traitement d'air, des ventilateurs ou tout autre équipement relié à un conduit de ventilation.

Les manchons précerclés peuvent être produits à différents diamètres.

L'installation est rapide grâce aux deux colliers plats préinstallés dans les fourreaux situés aux deux extrémités.

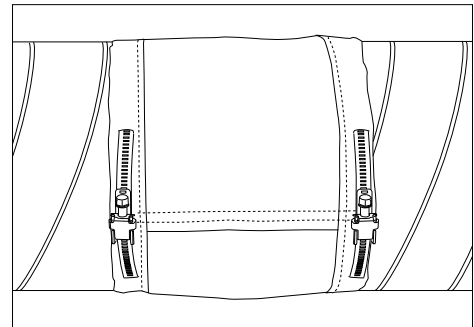


## Données techniques

- Largeur standard du tissu : 160 mm (autres tailles disponibles sur demande)
- Livrés avec deux colliers de serrage en acier inoxydable, placés dans leurs fourreaux
- Le manchon est cousu avec du fil Kevlar ultra-résistant aux hautes températures

## Specifications techniques - Tissus

<b>Matériaux</b>	<b>Support</b>	Fibre de verre
	<b>Revêtement</b>	Polyurethane
<b>Poids</b>	460 gr/m <sup>2</sup> (13,5 oz/sq yd)	
<b>Couleur</b>	Gris	
<b>Gamme tempéature</b>	<b>Continu</b>	-20°C to +120°C
	<b>Pic</b>	120°C
<b>Propriétés</b>	Extraction de fumée Non inflammable	
<b>Classifications</b>	Classé UL (testé selon NFPA 701) A2 s1 d0 (testé selon EN13501-1) 400°C/2H (testé selon EN12101-3)	



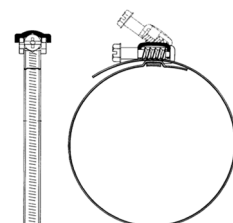
The values listed are ultimate averages achieved under standard laboratory conditions. These results are given only as a guide and not as a warranty. An appropriate safety factor must be determined for the designed purpose.

RESISTANCE	TRES BONNE	BONNE	ACCEPTABLE	PAUVRE	TRES PAUVRE
ACIDES		x			
HUILES		x			
SOLVENTS			x		
GRAISSES		x			
OZONE		x			
UV			x		
ALOGENE			x		

La résistance peut varier selon le temps, l'environnement et la concentration chimique

## Specifications techniques - Colliers de serrage

<b>Matériau</b>	Acier inoxydable 430
<b>Largeur</b>	9 mm
<b>Epaisseur</b>	0,6 mm
<b>Cage à vis</b>	Acier zingué
<b>Vis</b>	Tête hexagonale, cruciforme et fendue.



Ces informations reflètent notre connaissance actuelle et sont données de bonne foi. Les valeurs données sont des valeurs moyennes et sujettes à tout changement sans préavis. Toute utilisation dans des conditions non recommandées ne saurait engager la responsabilité du fabricant et du distributeur, dû aux possibles variations de fabrication et d'application par les utilisateurs. Il est recommandé aux utilisateurs de tester préalablement les produits afin de s'assurer qu'ils conviennent à l'application choisie.