

### Descripción

**AIRPACK & SG** está formado por amortiguadores de caucho-metal, muy adecuados para soportar elásticamente máquinas y proteger el medio ambiente frente a la transmisión de vibraciones, impactos y ruido estructural producidos por cualquier equipo en movimiento.

Proporcionan un aislamiento perfecto para frecuencias medias y altas (desde 1500 r.p.m.). Las cargas están mejor distribuidas y los diseños bajo la base refuerzan el soporte.

Los soportes de goma se suministran individualmente o en paquetes de 4 llamados **Airpack**.

Los soportes de goma más pequeños se suministran solo en paquetes de 4 y consisten en:

- **Airpack 40** : 4 soportes de goma con varilla roscada, 8 tuercas, 4 arandelas
- **Airpack 60** : 4 soportes de goma con inserto roscado, 1 varilla roscada, 8 tuercas, 4 arandelas

Los soportes de goma más grandes se suministran individualmente y constan de:

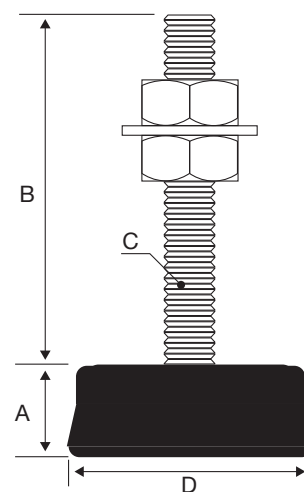
- **SG-70 y SG-90**: 1 soporte de goma con inserto roscado, 1 varilla roscada, 2 tuercas, 1 arandela



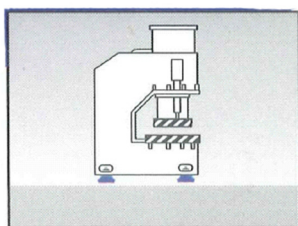
### Datos técnicos

- Fabricado en NR (caucho natural) 55°Sh.A

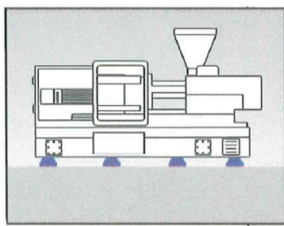
	SG 40	SG 60	SG 70	SG 90
<b>A (mm)</b>	17	22	26	35
<b>B (mm)</b>	45	75	80	100
<b>C</b>	M8	M10	M12	M16
<b>D (mm)</b>	48	57	74	108
<b>Carga min. (kg)</b>	8	45	80	150
<b>Carga max. (kg)</b>	70	150	300	800
<b>Frecuencia natural Fn 3mm (Hz)</b>	21	21	21	21
<b>Frecuencia natural Fn 7mm (Hz)</b>	12	12	12	12
<b>Observaciones</b>	Insertar macho en T	Insertar femenino + tige	Insertar femenino + tige	Insertar femenino + tige



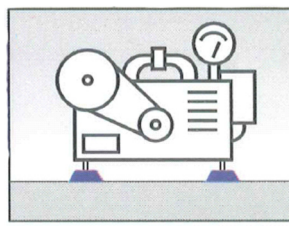
### Montaje



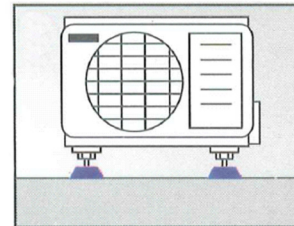
**Máquinas y herramientas**



**Maquinaria**



**Maquinaria**



**Aire acondicionado**