

### Descripción

Las puertas de acceso para conductos rectangulares (FAD) y redondos (CAD) constan de dos paneles unidos entre sí mediante dos tornillos, muelles y pomos. El panel interior se desliza en el conducto y el panel exterior se comprime apretando los dos pomos.



Las puertas de acceso facilitan el acceso al conducto de ventilación para su inspección y limpieza.

Los pomos azules se suministran de serie.

**Clase C :** Todos los FAD y CAD-18 hasta CAD-40 han sido probados y son de clase C, gracias a su nueva junta de estanqueidad PUR.

Los CAD-50 y CAD-60 están equipados con la junta de estanqueidad tradicional y no han sido probados.

### Datos técnicos

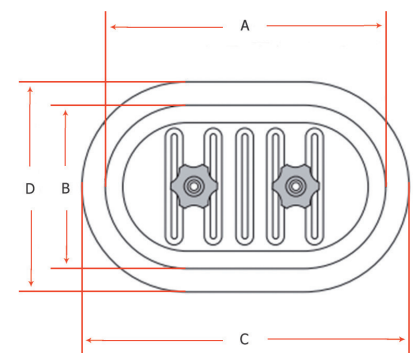
<b>PANELES</b>	<b>Material</b>	Acero galvanizado Z275
<b>JUNTA DE CIERRE</b>	<b>Tipo</b>	Junta de EPDM de alta calidad / PUR*
	<b>Tallas</b>	6 mm x 15 mm
	<b>Densidad</b>	+/- 33 Kg / m³
<b>ELEMENTOS DEL SISTEMA DE COMPRESIÓN</b>	<b>Tornillos</b>	2 tornillos: M8x40 o M10x40 engarzados en el interior del panel
	<b>Resortes</b>	2 muelles de compresión
	<b>Pomos</b>	2 pomos de plástico con inserto metálico M8 o M10

Con cada puerta se suministra una plantilla autoadhesiva para un corte preciso.

\*Puede contener trazas de Silicona

### Dimensiones

Tipo de puerta	Dimensiones nominales (mm)	Dimensiones efectivas (mm) El formato es oblongo y el radio de las 4 esquinas es igual al formato pequeño dividido por 2.			
		A	B	C	D
18	180 x 80	170	72	197	101
20	200 x 100	200	100	219	117
25	250 x 150	250	150	274	186
30	300 x 200	300	200	329	228
42	400 x 200	380	180	412	212
40	400 x 300	380	280	403	303
50	500 x 400	500	400	532	432
60	600 x 450	600	450	627	480



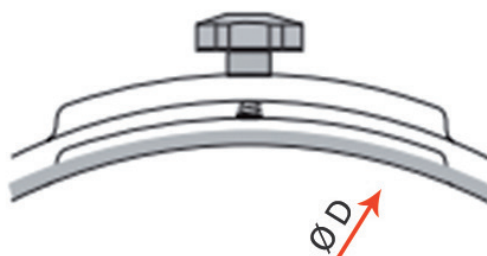
A & B = tamaño de apertura  
C & D = dimensiones exteriores

**Tabla de selección CAD para conductos redondos**

Tamaño de puerta Diámetro del tubo	180x80 mm	200x100 mm	250x150 mm	300x200 mm	400x300 mm	500x400 mm	600x450 mm
100 mm	Standard	-	+	-	-	-	-
125 mm	Standard	-	+	-	-	-	-
140 mm	+	Standard	+	-	-	-	-
150 mm	+	+	+	-	-	-	-
160 mm	Standard	+	Standard	-	-	-	-
180 mm	+	Standard	+	-	-	-	-
200 mm	Standard	Standard	Standard	-	-	-	-
224 mm	+	+	+	-	-	-	-
250 mm	+	Standard	Standard	-	-	-	-
280 mm	+	+	+	-	-	-	-
300 mm	+	+	+	-	-	-	-
315 mm	-	Standard	Standard	Standard	-	-	-
355 mm	-	-	Standard	Standard	-	-	-
400 mm	-	-	Standard	Standard	Standard	-	-
450 mm	-	-	Standard	Standard	Standard	-	-
500 mm	-	-	Standard	Standard	Standard	-	-
550 mm	-	-	-	+	+	-	-
560 mm	-	-	-	+	Standard	-	-
600 mm	-	-	-	+	+	-	-
630 mm	-	-	-	+	Standard	Standard	-
700 mm	-	-	-	-	+	+	-
710 mm	-	-	-	-	Standard	Standard	Standard
800 mm	-	-	-	-	Standard	Standard	Standard
850 mm	-	-	-	-	+	+	+
900 mm	-	-	-	-	Standard	Standard	Standard
1000 mm	-	-	-	-	+	Standard	Standard
1120 mm	-	-	-	-	+	Standard	Standard
1250 mm	-	-	-	-	+	Standard	Standard
1400 mm	-	-	-	-	-	-	Standard
1500 mm	-	-	-	-	-	-	Standard
1600 mm	-	-	-	-	-	-	Standard
1800 mm	-	-	-	-	-	-	Standard

Para conductos con un diámetro distinto al estándar, se recomienda utilizar bocas de acceso curvas con un diámetro directamente superior al requerido.

+ : Disponible a petición  
- : No disponible



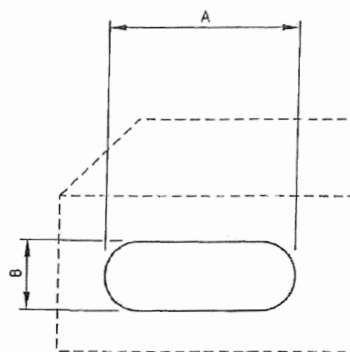
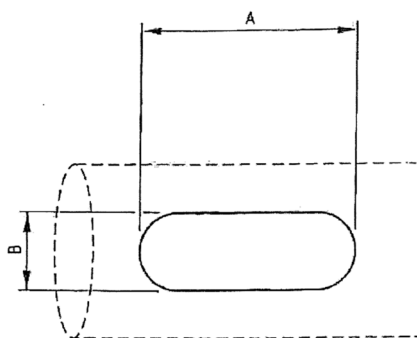
Esta información refleja nuestros conocimientos actuales y se facilita de buena fe. Los valores indicados son valores medios y están sujetos a cambios sin previo aviso. Cualquier uso fuera de las condiciones recomendadas no puede comprometer la responsabilidad del fabricante y distribuidor, debido a posibles variaciones en la producción y aplicación por parte de los usuarios. Se aconseja a los usuarios que comprueben previamente los productos adquiridos para asegurarse de que son adecuados para la aplicación elegida.

**Recomendaciones (basadas en la norma EN 12097)**

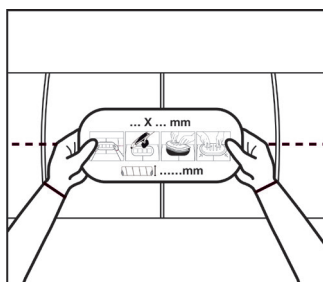
La puerta de acceso debe estar instalada :

- antes y después de cada instalación (compuertas, compuertas cortafuegos, filtros, ventiladores de conductos, calefactores de conductos, etc.)
- después de más de un cambio de dirección de más de 45° con respecto a la puerta de acceso
- después de más de un cambio de flujo de aire con respecto a la puerta de acceso
- al menos cada 7,5 m

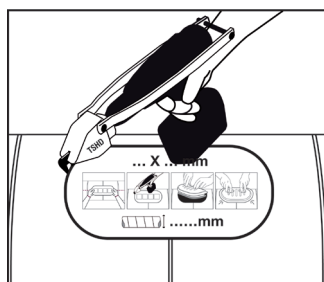
CONDUCTOS CIRCULARES (CAD)		CONDUCTOS RECTANGULARES (FAD)	
Diámetro nominal del conducto (mm)	Tamaño mínimo de la puerta de acceso (mm) A x B	Anchura del conducto en el que se monta la puerta de acceso (mm) S	Dimensiones mínimas de la puerta de acceso (mm) A x B
100 ≤ D < 200	180 x 80	S ≤ 200	180 x 80
200 ≤ D ≤ 315	250 x 150	200 < S ≤ 400	300 x 200
315 < D ≤ 500	300 x 200	400 < S ≤ 500	400 x 300
500 < D	400 x 300	500 < S	500 x 400



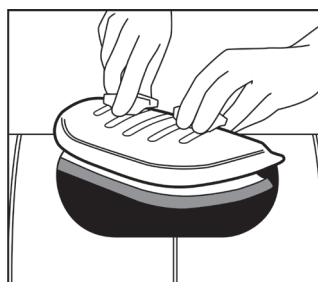
**Aplicación**



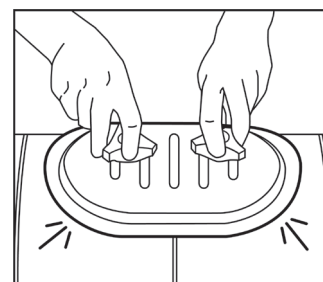
1. Pegue la plantilla autoadhesiva en el conducto (se suministra una plantilla con cada puerta).



2. Con una cizalla Turbo o similar, corte alrededor de la plantilla, teniendo cuidado de no sobrepasar las dimensiones de la plantilla (la puerta funcionará correctamente si se corta a las dimensiones de la plantilla +0 mm -3 mm).



3. Instale la aleta desenroscando los pomos hasta que la rosca esté a nivel con la parte superior del perno. Con ambas manos, inserte la aleta en el orificio en ángulo.



4. Gire recto y tire ligeramente hacia fuera para alinear. A continuación, apriete los pomos.

Esta información refleja nuestros conocimientos actuales y se facilita de buena fe. Los valores indicados son valores medios y están sujetos a cambios sin previo aviso. Cualquier uso fuera de las condiciones recomendadas no puede comprometer la responsabilidad del fabricante y distribuidor, debido a posibles variaciones en la producción y aplicación por parte de los usuarios. Se aconseja a los usuarios que comprueben previamente los productos adquiridos para asegurarse de que son adecuados para la aplicación elegida.