

T - 482101 - UFC-3

GRIFFE DE SERRAGE UNIVERSELLE

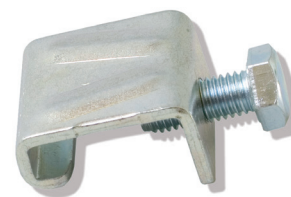


Description générale

La griffe de serrage universelle UFC est conçue pour serrer les brides de deux sections de conduit.

Elle assure une meilleure compression du joint d'étanchéité entre les brides et rigidifie l'ensemble.

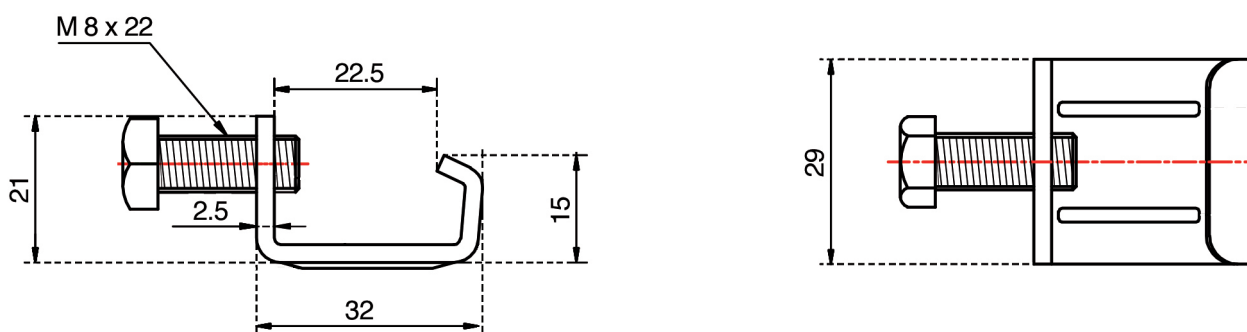
Notre griffe UFC-3 s'applique à tous types de brides.



Description technique

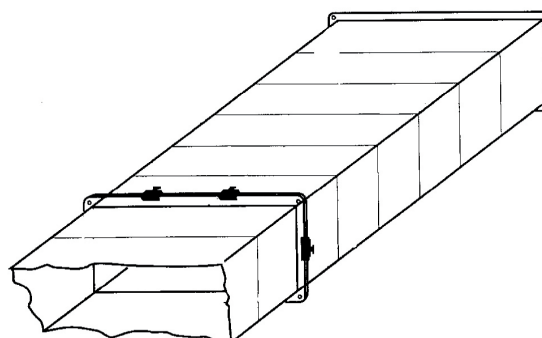
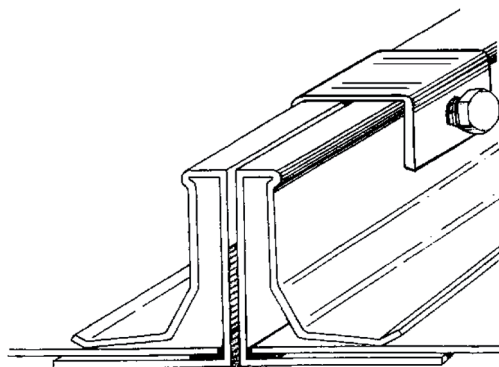
- Acier galvanisé
- Epaisseur standard 3,0 mm
- Tête de vis hexagonale M8
- Livrés par boîte de 100 PCS

Dimensions



Application

Il est recommandé de fixer une griffe de serrage universelle UFC tous les 20 cm et d'en placer au moins une de chaque côté du conduit.



Ces informations reflètent notre connaissance actuelle et sont données de bonne foi. Les valeurs données sont des valeurs moyennes et sujettes à tout changement sans préavis. Toute utilisation dans des conditions non recommandées ne saurait engager la responsabilité du fabricant et du distributeur, dû aux possibles variations de fabrication et d'application par les utilisateurs. Il est recommandé aux utilisateurs de tester préalablement les produits afin de s'assurer qu'ils conviennent à l'application choisie.

2016.07.05