

Caractéristiques générales

Les pieds support télescopique sont destinés à supporter en terrasse les conduits de ventilation.

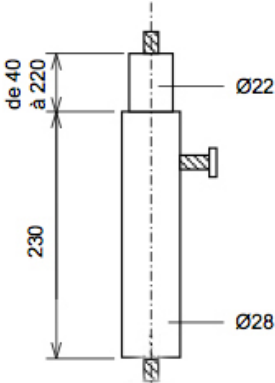
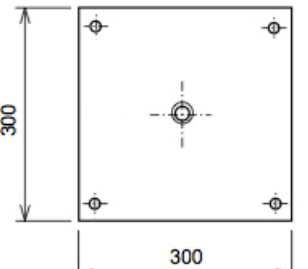
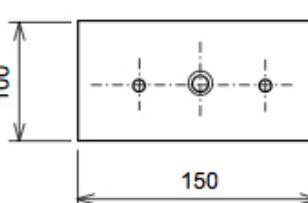
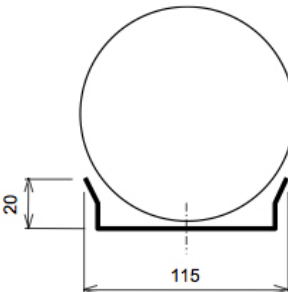
La hauteur total est réglable de 270 à 450 mm ce qui permet de s'adapter à toutes les configurations.



Données techniques

Matériel	Acier galvanisé
Parties filetées (écrous et goujons)	M8
Hauteur bras ajustable	de 270 à 450 mm
Base	Epaisseur: 2,0 mm avec trous satellites de diamètre 9 mm Dimension: 300 x 300 mm / 150 x 100 mm
Face intérieure plane et sans aspérités	
Livré en kit (1 platine + 1 pied)	
Charge maximale autorisée: 280 Kg	



 <p>PIED TELESCOPIQUE</p>	 <p>BASE 300X300</p>	 <p>BASE 150X100</p>	 <p>ADAP</p>
---	--	---	--

Dimensions en mm

Ces informations reflètent notre connaissance actuelle et sont données de bonne foi. Les valeurs données sont des valeurs moyennes et sujettes à tout changement sans préavis. Toute utilisation dans des conditions non recommandées ne saurait engager la responsabilité du fabricant et du distributeur, dû aux possibles variations de fabrication et d'application par les utilisateurs. Il est recommandé aux utilisateurs de tester préalablement les produits afin de s'assurer qu'ils conviennent à l'application choisie.

2015.09.01